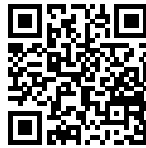


SUPPORT DE PRISE VERSO VINTAGE

Support de prise pour encastrement

Code: A000 A17

SUPPORT DE PRISE VERSO VINTAGE



CARACTÉRISTIQUES

VINTAGE

La finition vieillie donne au produit un aspect vécu et élégant, en créant une surface qui ne craint pas les rayures.

DÉTAILS

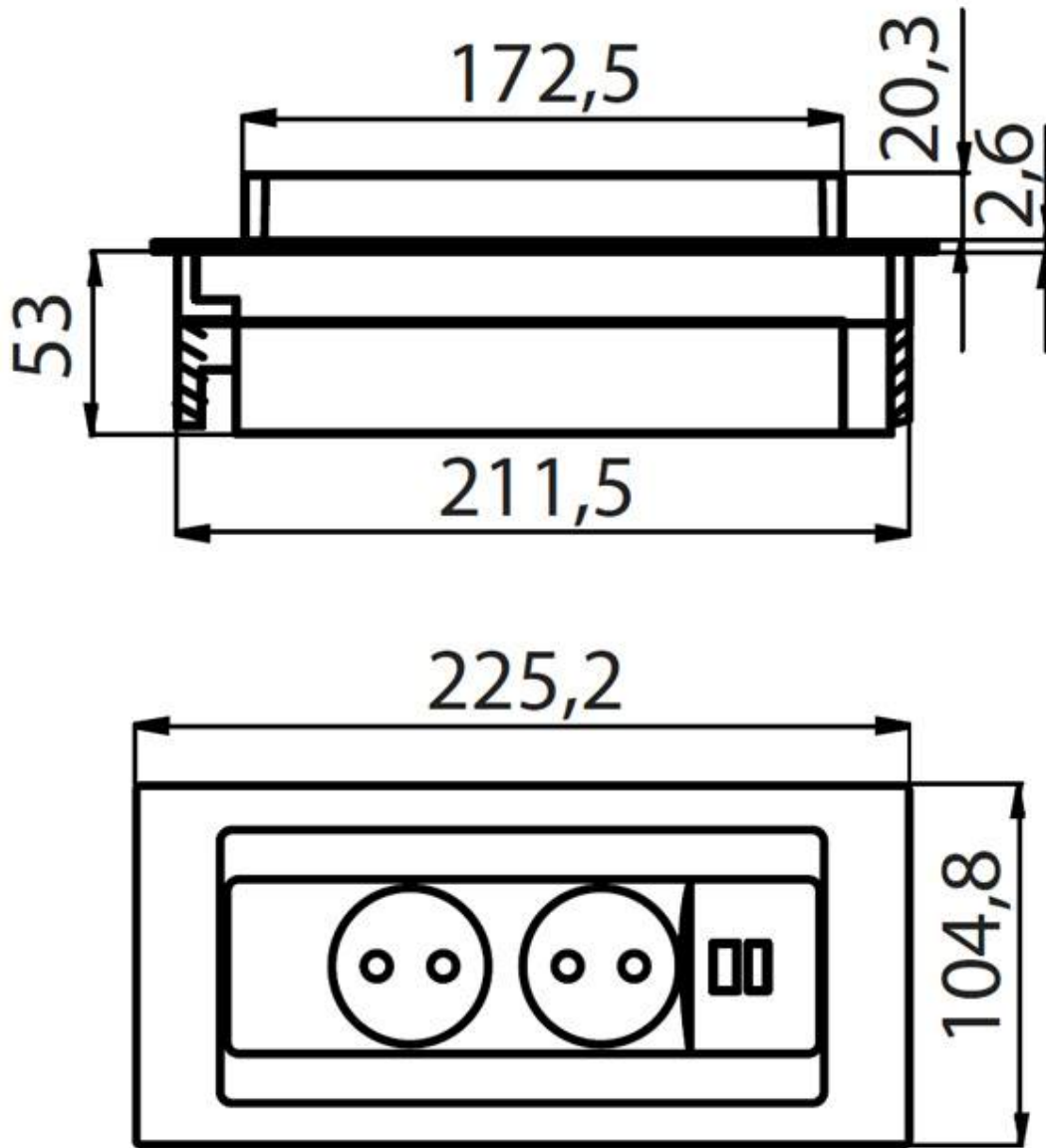
Matériau Acier inoxydable AISI 304

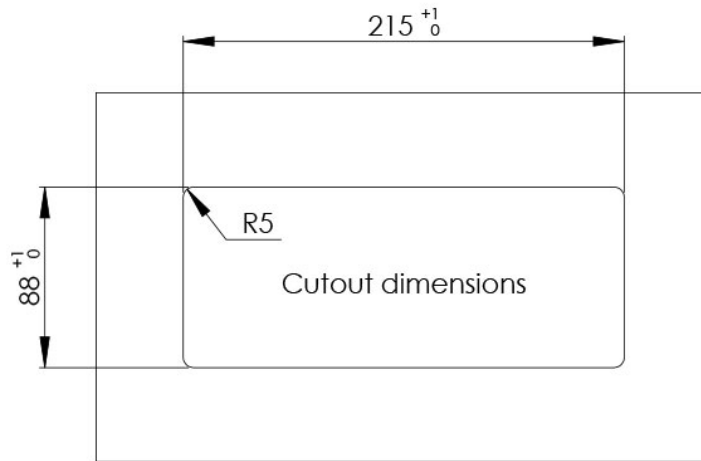
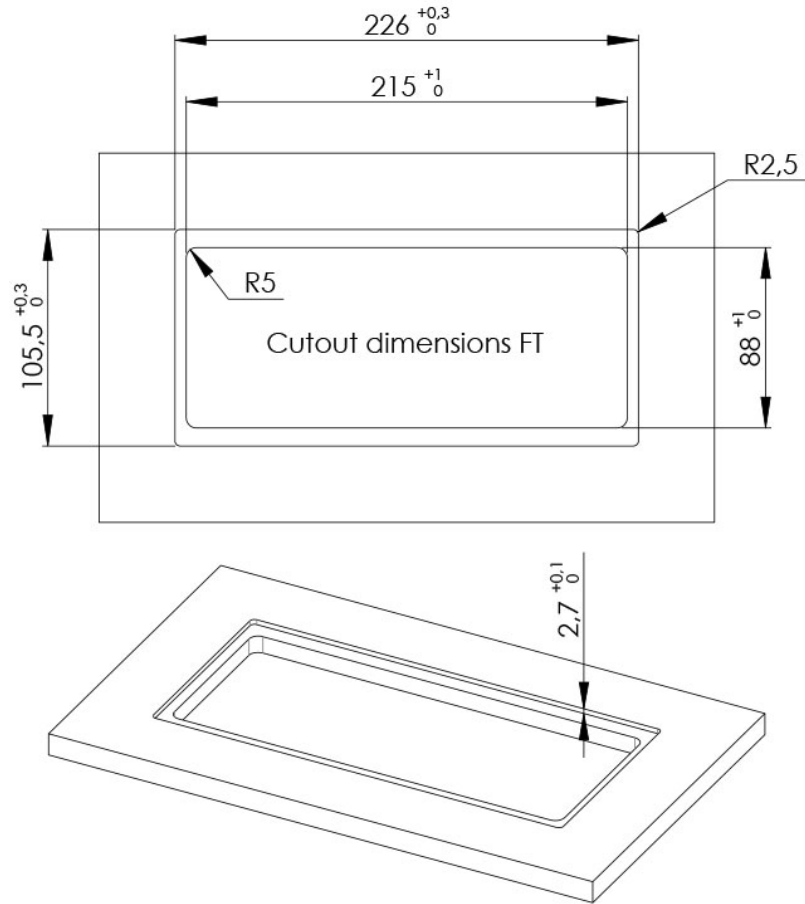
Textures Vintage

Trou d'encastrement 215x88 mm

Notes: Il est conseillé de garder une distance de 40 cm des éviers ou tables cuisson (index de protection IP20)

DESSINS TECHNIQUES





GALERIE

